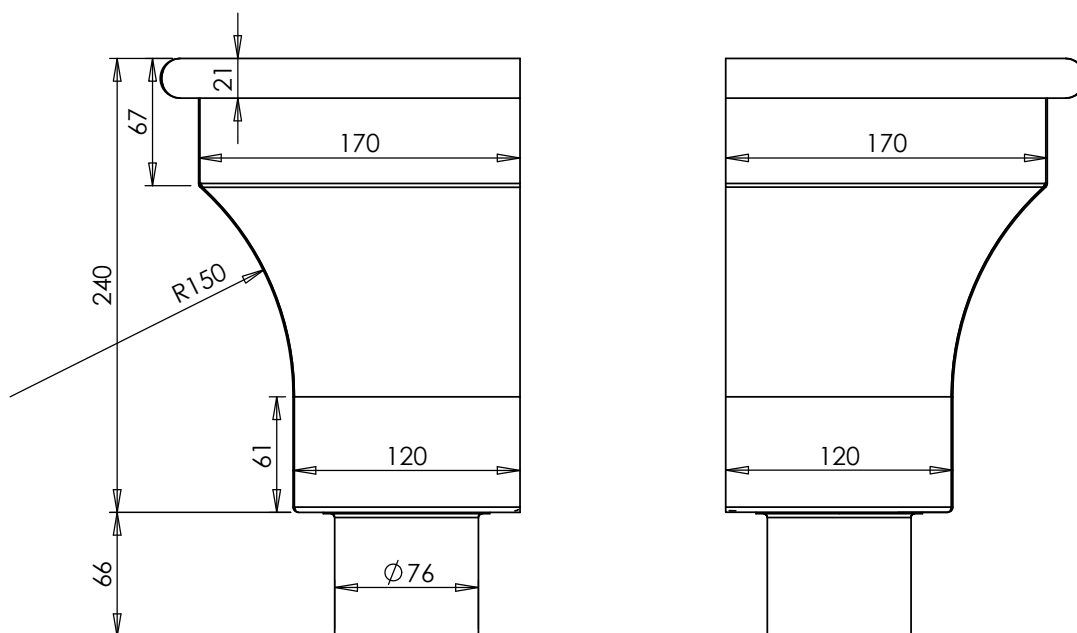


TECHNISCHE FICHE

HOEKONTVANGER RONDE UITLOOP 80MM



art nr	materiaal	dikte	gewicht
ONTHKR80-K	koper (NEN-EN1172)	0.7 mm	1.2 kg
ONTHKR80-Z	zink (NEN-EN988)	0.7 mm	1.0 kg



Synoniem van KWALITEIT en SERVICE

APOK KAMPENHOUT
 administratieve hoofdzetel
 Oudestraat 11, B-1910 Kampenhout
 Tel.: +32 (0)16 61 72 62 - Fax: +32(0)16 61 72 81
 Website: www.apok.be - E-mail: info@apok.be

